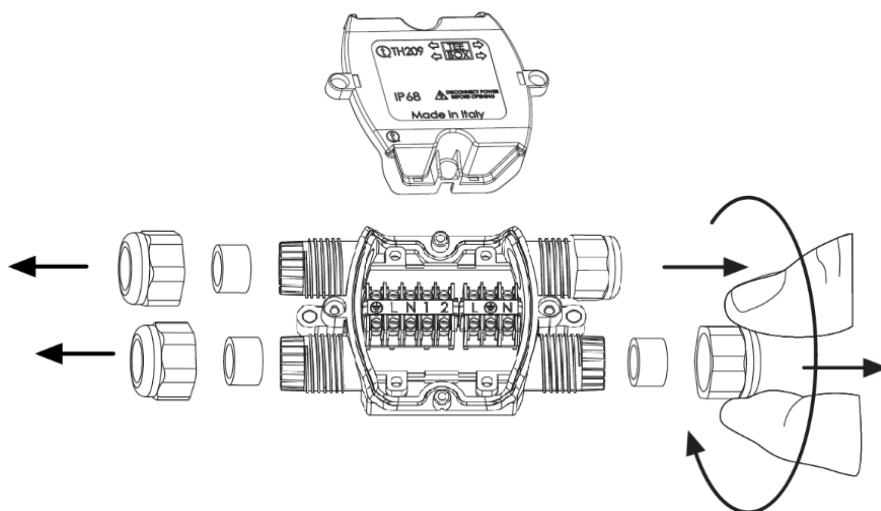


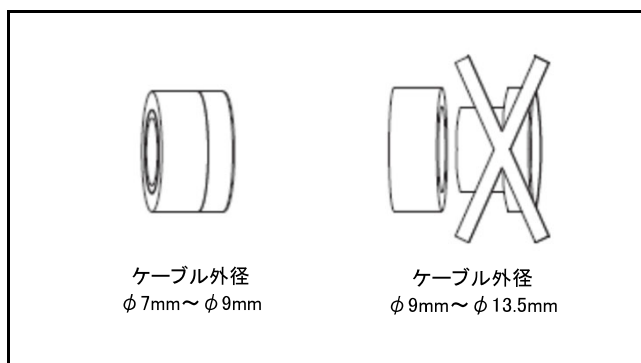
注意事項

- ・電源電圧の印加中は、感電の恐れがありますので端子部に触れないで下さい。
- ・電線の接続や取外しは電源を切って施工して下さい。
- ・保護等級の範囲内でご使用下さい。

①製品を分解する。

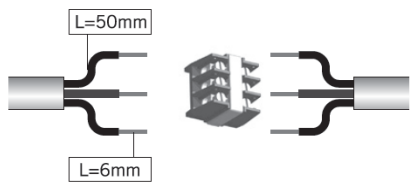


②使用するケーブル外径に合わせて、ゴムブッシュを調整する。

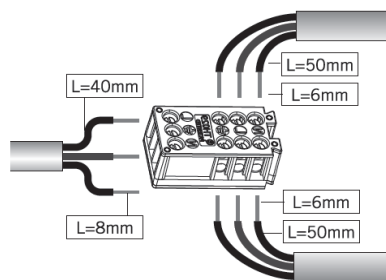


③図のように配線をして、端子ネジを締付ける。

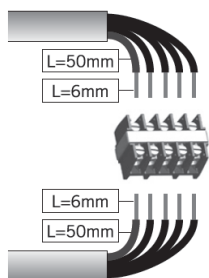
端子台 3P



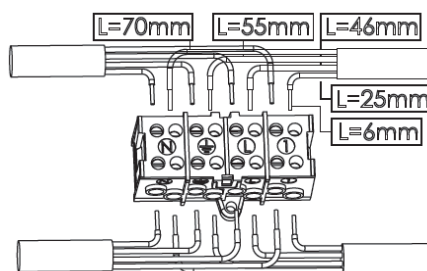
端子台 3WP



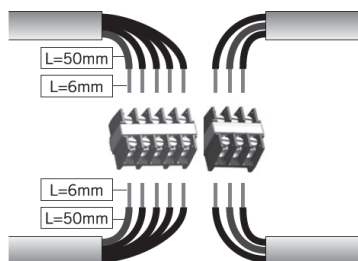
端子台 5P



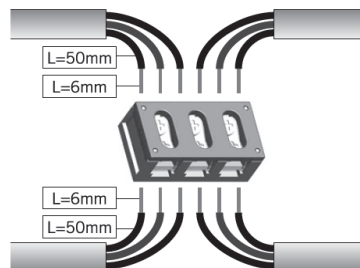
端子台 4WP



端子台 8P



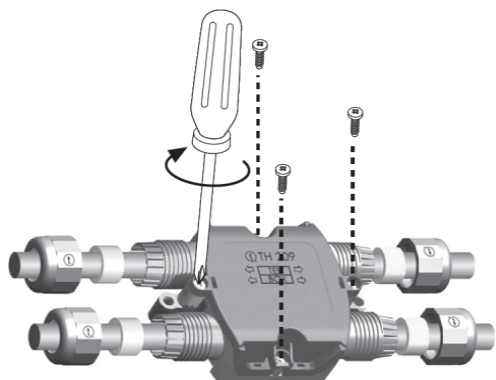
端子台 3LP



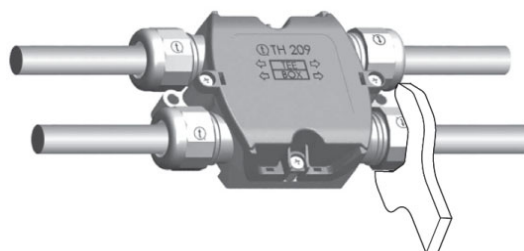
④カバーを付属ネジにて締付ける。

4点を均等に仮止めした上で本締めをして下さい。

※締付トルク値 0.7N・m



⑤ケーブルグラントのキャップを締付ける。



注) ゴムブッシュはケーブルグラントの奥まで隙間なく入れて下さい。

注) ケーブルが動かなくなるまでキャップを締付けて下さい。